

Douche

Crystal



Chariots de douche à hauteur variable

REF. 3700.00 - 3701.00 - 3800.00 - 3800.20 - 3801.00 - 3802.00 - 3802.01 - 3860.00 - 3860.20 - 3861.00 - 3862.00 - 3865.00 - 3866.00 - 3800.20_UG - 3802.00_UG - 3862.00_UG

Des chariots de douche associant vitesse et silence, équipé d'un matelas conçu pour un nettoyage optimal et d'un oreiller mobile : confort, hygiène et sécurité sont au rendez-vous des soins et de la toilette.



Modèle
3860.00

FABRICATION
FRANÇAISE
DEPUIS 1976

REVAL
LE BIEN-ÊTRE DURABLE

Douche

Crystal

POINTS FORTS



Option 3860.91



- Le confort du patient est assuré par la texture du matelas.

- L'oreiller triangulaire mobile s'adapte à toutes les positions.

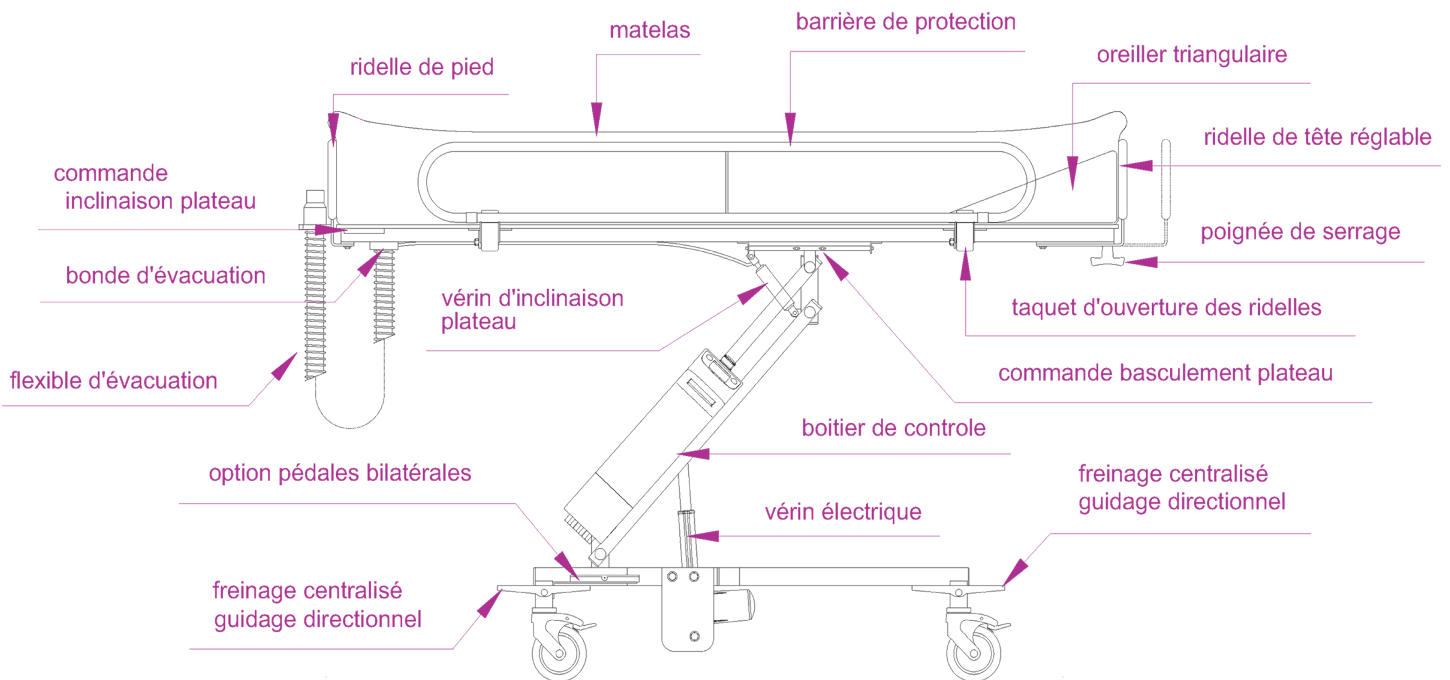
- Les ridelles latérales en acier inoxydable assurent la totale sécurité du patient.



- Existe en version électrique ou hydraulique, en version standard, allongée, en modèle enfant ou pour patient obèse.

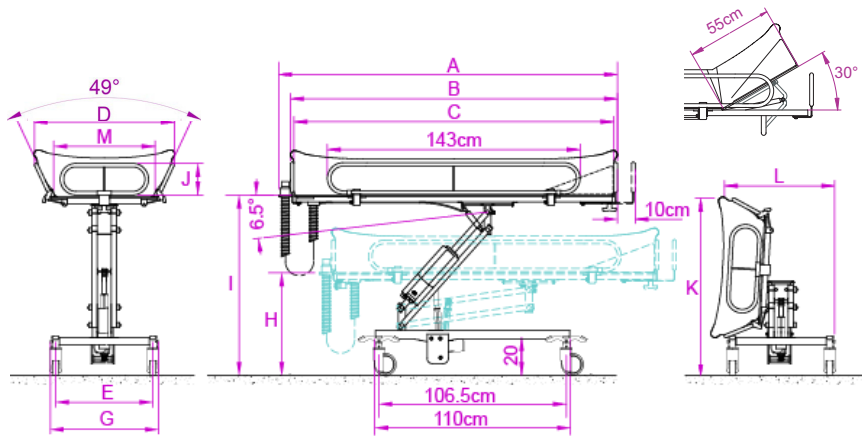
Chariots de douche à hauteur variable

REF. 3700.00 - 3701.00 - 3800.00 - 3800.20 - 3801.00 - 3802.00 - 3802.01 - 3860.00 - 3860.20 - 3861.00 - 3862.00 - 3865.00 - 3866.00 - 3800.20_UG - 3802.00_UG - 3862.00_UG



Chariots de douche à hauteur variable

REF. 3700.00 - 3701.00 - 3800.00 - 3800.20 - 3801.00 - 3802.00 - 3802.01 - 3860.00 - 3860.20 - 3861.00 - 3862.00 - 3865.00 - 3866.00 - 3800.20_UG - 3802.00_UG - 3862.00_UG



DESCRIPTIF : (suivant modèles)

Structure

- Structure en acier traité anti-corrosion avec revêtement peinture Epoxy.
- 4 roulettes Ø100mm avec freins.
- Freinage bi-centralisé.
- Guidage directionnel bi-centralisé.
- Vérin hydraulique de hauteur variable avec commande bilatérale au pied ou vérin électrique 24V avec télécommande 2 fonctions.

Plateau

- Plateau en Polypropylène (incassable).
- Plateau à basculement latéral pour rangement ou nettoyage.
- Fonction Proclive/Déclive par vérin à gaz avec commande manuelle.
- Fonction Relève-buste progressif réglable de 0 à 30° par vérin à gaz. (sur modèle 3802.01 uniquement)
- Barrières latérales en acier inoxydable articulées avec fermetures automatiques de sécurité.
- Ridelle de pieds en acier inoxydable.
- Ridelle de tête en acier inoxydable réglable.
- Protections de plateau sur les coins.

Matelas

- Matelas à usage intensif, étanche, en PVC souple.
- Ecoulement central côté pieds.
- Evacuation par tuyau flexible Ø40mm.
- Oreiller triangulaire.

Options:

- 3860.91 Commandes au pieds pour Crystal électrique.
- 3860.93 Batterie 24V supplémentaire.
- 3700.80 Tige porte-sérum.

Conformité:

- 93/42/CEE (Directive Dispositifs Médicaux)
- 2014/35/UE (Matériel électrique Basse Tension)
- 2014/30/UE (Compatibilité électromagnétique)
- NF EN 12182 (Aides techniques pour personnes handicapées)
- NF EN ISO 14971 (Gestion des risques des dispositifs médicaux)

	3700.00	3701.00	3800.00	3800.20	3801.00	3802.00	3802.01	3860.00	3860.20	3861.00	3862.00	3865.00	3866.00	3802.00_UG	3862.00_UG	3800.20_UG
--	---------	---------	---------	---------	---------	---------	---------	---------	---------	---------	---------	---------	---------	------------	------------	------------

HYDRAULIQUE	•	•	•	•	•	•	•						•	•		•
ELECTRIQUE								•	•	•	•	•				•
FREINAGE SUR ROULETTES	•	•													•	•
FREINAGE BI-CENTRALISÉ			•	•	•	•	•	•	•	•	•	•	•			
BASCULEMENT LATÉRAL DU PLATEAU			•	•	•	•	•	•	•	•	•	•	•			
PROCLIVE/DECLIVE			•	•	•	•	•	•	•	•	•			•	•	•
RELEVÉ BUSTE MULTI-POSITIONS							OPTION								OPTION	
RELEVÉ BUSTE PROGRESSIF							SERIE				SERIE					

CHARGE MAXIMALE	160 Kg	160 Kg	160 Kg	160 Kg	160 Kg	160 Kg	160 Kg	160 Kg	160 Kg	160 Kg	160 Kg	200 Kg	160 Kg	160 Kg	160 Kg	160 Kg
POIDS	60 Kg	60 Kg	65 Kg	60 Kg	68 Kg	70 Kg	70 Kg	70 Kg	65 Kg	73 Kg	75 Kg	92 Kg	87 Kg	68 Kg	73 Kg	58 Kg
AUTONOMIE Batt 2.9Ah (cycles / charge)									40 à 130K g	40 à 130 Kg	40 à 130 Kg	40 à 130 Kg	20 à 200 Kg			40 à 130K g
AUTONOMIE Batt 5.0Ah (cycles / charge)									68 à 130K g	68 à 130 Kg	68 à 130 Kg	68 à 130 Kg	34 à 200 Kg			68 à 130K g

COTE A	192cm	192cm	192cm	172cm	202cm	202cm	202cm	192cm	172cm	202cm	202cm	202cm	202cm	202cm	202cm	172cm
COTE B	185cm	185cm	185cm	165cm	195cm	195cm	195cm	185cm	165cm	195cm	195cm	195cm	195cm	185cm	185cm	165cm
COTE C	181cm	181cm	181cm	161cm	191cm	191cm	191cm	181cm	161cm	191cm	191cm	191cm	191cm	181cm	181cm	161cm
COTE D	77cm	77cm	77cm	77cm	77cm	86cm	86cm	77cm	77cm	77cm	86cm	97cm	97cm	86cm	86cm	77cm
COTE E	69cm	61cm	68cm	68cm	68cm	68cm	68cm	68cm	68cm	68cm	68cm	81cm	81cm	69cm	69cm	69cm
COTE G	75cm	67cm	75cm	75cm	75cm	75cm	75cm	75cm	75cm	75cm	75cm	87cm	87cm	75cm	75cm	75cm
COTE H	54cm	54cm	56cm	56cm	56cm	56cm	56cm	59cm	59cm	59cm	59cm	58cm	56cm	54cm	54cm	54cm
COTE I	98cm	98cm	100cm	100cm	100cm	100cm	100cm	100cm	100cm	100cm	100cm	99cm	99cm	98cm	98cm	98cm
COTE J	18cm	18cm	18cm	18cm	18cm	18cm	18cm	18cm	18cm	18cm	18cm	24cm	24cm	18cm	18cm	18cm
COTE K			90cm	90cm	90cm	101cm	101cm	90cm	90cm	90cm	101cm	95cm	95cm			
COTE L			68cm	68cm	68cm	79cm	79cm	68cm	68cm	68cm	79cm	74cm	74cm			
COTE M	56cm	56cm	56cm	56cm	56cm	67cm	67cm	56cm	56cm	56cm	67cm	76cm	76cm	67cm	67cm	56cm