

Douche

Crystal



Chariots de douche à hauteur variable

REF. 3700.00 - 3701.00 - 3800.00 - 3800.20 - 3801.00 - 3802.00 - 3802.01 - 3860.00 - 3860.20 - 3861.00 - 3862.00 - 3865.00 - 3866.00

Des chariots de douche associant vitesse et silence, équipé d'un matelas conçu pour un nettoyage optimal et d'un oreiller mobile : confort, hygiène et sécurité sont au rendez-vous des soins et de la toilette.



Modèle
3860.00

FABRICATION
FRANÇAISE
DEPUIS 1976

REVAL
LE BIEN-ÊTRE DURABLE

Douche

Crystal

POINTS FORTS



Option 3860.91



- Le confort du patient est assuré par la texture du matelas.

- L'oreiller triangulaire mobile s'adapte à toutes les positions.

- Les ridelles latérales en acier inoxydable assurent la totale sécurité du patient.

- Existe en version électrique ou hydraulique, en version standard, allongée, en modèle enfant ou pour patient obèse.

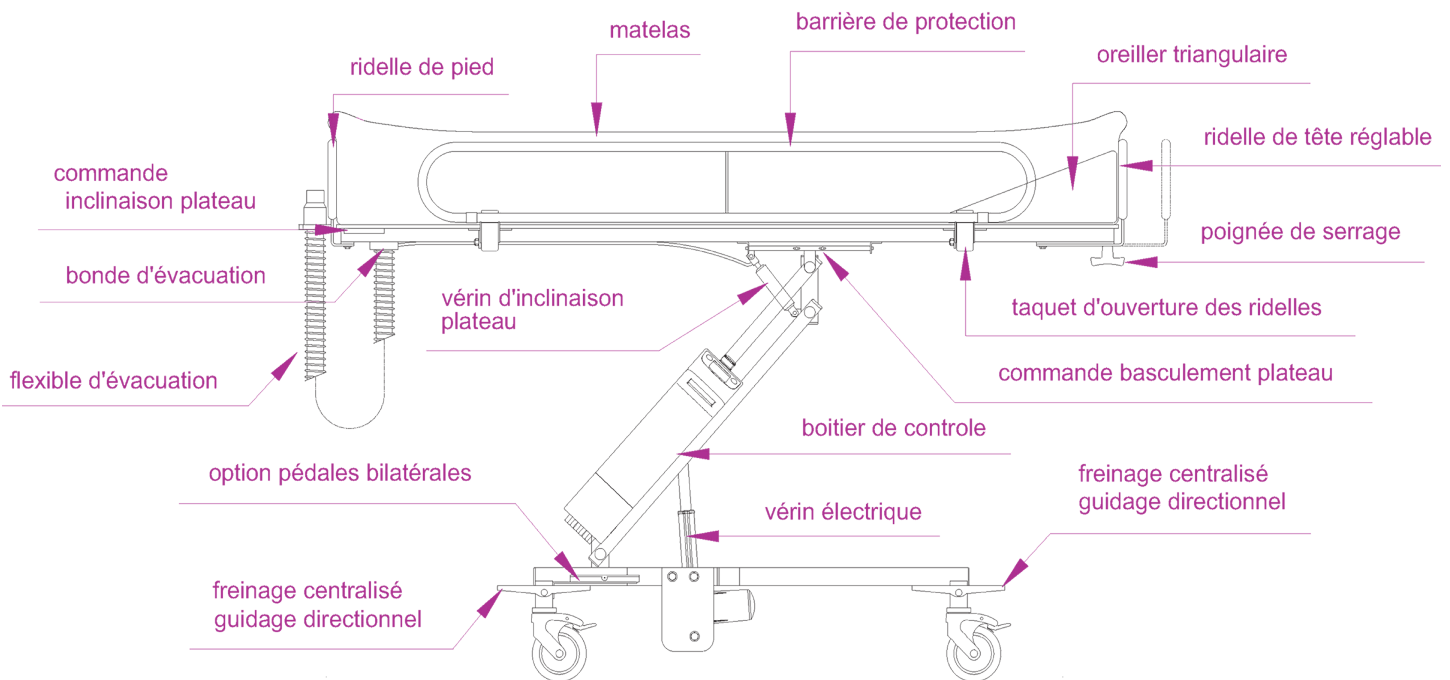


Option 3802.10



Chariots de douche à hauteur variable

REF. 3700.00 - 3701.00 - 3800.00 - 3800.20 - 3801.00 - 3802.00 - 3802.01 - 3860.00 - 3860.20 - 3861.00 - 3862.00 - 3865.00 - 3866.00



Douche

Crystal



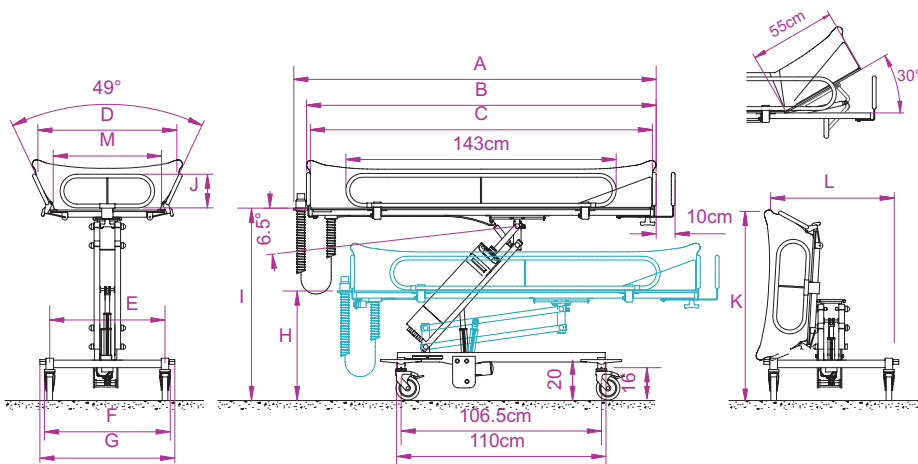
Pupitre3011.01



Pupitre3012.01

Chariots de douche à hauteur variable

REF. 3700.00 - 3701.00 - 3800.00 - 3800.20 - 3801.00 - 3802.00 - 3802.01 - 3860.00 - 3860.20 - 3861.00 - 3862.00 - 3865.00 - 3866.00



DESCRIPTIF : (suivant modèles)

Structure

- Structure en acier traité anti-corrosion avec revêtement peinture Epoxy.
- 4 roulettes Ø100mm avec freins.
- Freinage bi-centralisé.
- Guidage directionnel bi-centralisé.
- Vérin hydraulique de hauteur variable avec commande bilatérale au pied ou vérin électrique 24V avec télécommande 2 fonctions.

Plateau

- Plateau en Polypropylène (incassable).
- Plateau à basculement latéral pour rangement ou nettoyage.
- Fonction Proclive/Déclive par vérin à gaz avec commande manuelle.
- Fonction Relève-buste progressif réglable de 0 à 30° par vérin à gaz. (sur modèle 3802.01 uniquement)
- Barrières latérales en acier inoxydable articulées avec fermetures automatiques de sécurité.
- Ridelle de pieds en acier inoxydable.
- Ridelle de tête en acier inoxydable réglable.
- Protections de plateau sur les coins.

Matelas

- Matelas à usage intensif, étanche, en PVC souple.
- Ecoulement central côté pieds.
- Evacuation par tuyau flexible Ø40mm.
- Oreiller triangulaire.

Conformité:

- 93/42/CEE (Directive Dispositifs Médicaux)
- 2014/35/UE (Matériel électrique Basse Tension)
- 2014/30/UE (Compatibilité électromagnétique)
- NF EN 12182 (Aides techniques pour personnes handicapées)
- NF EN ISO 14971 (Gestion des risques des dispositifs médicaux)

Options:

- 3802.10 Relève-buste multi-positions.
- 3860.91 Commandes au pieds pour Crystal électrique.
- 3860.93 Batterie 24V supplémentaire.
- 3700.80 Tige porte-sérum.

	3700.00	3701.00 maxi	3800.00	3800.20	3801.00	3802.00	3802.01	3860.00	3860.20	3861.00	3862.00	3865.00	3866.00
HYDRAULIQUE	●	●	●	●	●	●	●						●
ELECTRIQUE								●	●	●	●	●	
FREINAGE SUR ROULETTES	●	●											
FREINAGE BI-CENTRALISE			●	●	●	●	●	●	●	●	●	●	●
BASCULEMENT LATÉRAL DU PLATEAU			●	●	●	●	●	●	●	●	●	●	●
PROCLIVE/DECLIVE			●	●	●	●	●	●	●	●	●	●	●
RELEVÉ BUSTE MULTI-POSITIONS							OPTION				SERIE		
RELEVÉ BUSTE PROGRESSIF							SERIE						
CHARGE MAXIMALE	160 Kg	160 Kg	160 Kg	160 Kg	160 Kg	160 Kg	160 Kg	160 Kg	160 Kg	160 Kg	160 Kg	200 Kg	160 Kg
POIDS	60 Kg	60 Kg	65 Kg	60 Kg	68 Kg	70 Kg	70 Kg	70 Kg	65 Kg	73 Kg	75 Kg	92 Kg	87 Kg
AUTONOMIE (Nombre de cycle / charge)								40 à 130 Kg	40 à 130 Kg	40 à 130 Kg	40 à 130 Kg	20 à 200 Kg	
COTE "A"	192 cm	192 cm	192 cm	172 cm	202 cm	202 cm	202 cm	192 cm	172 cm	202 cm	202 cm	202 cm	202 cm
COTE "B"	185 cm	185 cm	185 cm	165 cm	195 cm	195 cm	195 cm	185 cm	165 cm	195 cm	195 cm	195 cm	195 cm
COTE "C"	181 cm	181 cm	181 cm	161 cm	191 cm	191 cm	191 cm	181 cm	161 cm	191 cm	191 cm	191 cm	191 cm
COTE "D"	77 cm	77 cm	77 cm	77 cm	77 cm	86 cm	86 cm	77 cm	77 cm	77 cm	86 cm	97 cm	97 cm
COTE "E"	55 cm	55 cm	72 cm	72 cm	72 cm	72 cm	72 cm	72 cm	72 cm	72 cm	72 cm	75 cm	75 cm
COTE "F"	61 cm	61 cm	76 cm	76 cm	76 cm	76 cm	76 cm	76 cm	76 cm	76 cm	76 cm	81 cm	81 cm
COTE "G"	67 cm	67 cm	85 cm	85 cm	85 cm	85 cm	85 cm	85 cm	85 cm	85 cm	85 cm	87 cm	87 cm
COTE "H"	54 cm	54 cm	56 cm	56 cm	56 cm	56 cm	56 cm	59 cm	59 cm	59 cm	59 cm	58 cm	56 cm
COTE "I"	98 cm	98 cm	100 cm	100 cm	100 cm	100 cm	100 cm	100 cm	100 cm	100 cm	100 cm	99 cm	99 cm
COTE "J"	18 cm	18 cm	18 cm	18 cm	18 cm	18 cm	18 cm	18 cm	18 cm	18 cm	18 cm	24 cm	24 cm
COTE "K"			90 cm	90 cm	90 cm	101 cm	101 cm	90 cm	90 cm	90 cm	101 cm	95 cm	95 cm
COTE "L"			68 cm	68 cm	68 cm	79 cm	79 cm	68 cm	68 cm	68 cm	79 cm	74 cm	74 cm
COTE "M"	56 cm	56 cm	56 cm	56 cm	56 cm	67 cm	67 cm	56 cm	56 cm	56 cm	67 cm	76 cm	76 cm

