

Balnéothérapie

# Aquanea

La nouvelle référence en matière de baignoire de thalasso.

Baignoire d'hydromassage

REF. 7701.00

L'Aquanéa représente le produit le plus haut de gamme des baignoires de relaxation présentes sur le marché. Ses performances techniques élevées, son pupitre de commande novateur, ainsi que son style unique font de l'Aquanéa un produit design d'une remarquable efficacité.



**REVAL**  
LE BIEN-ÊTRE DURABLE

## Aquanéa

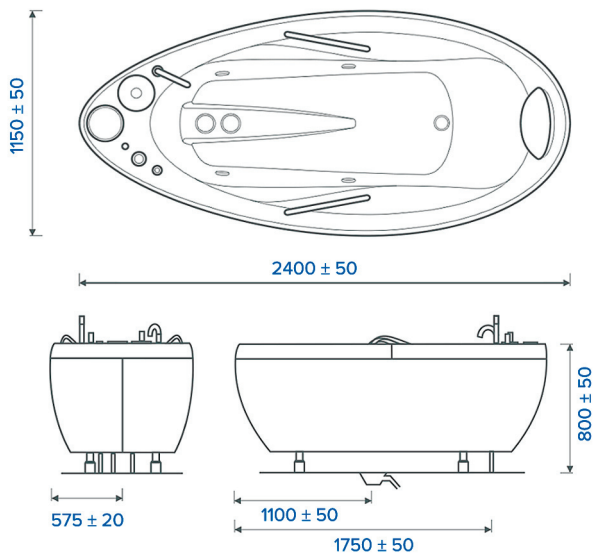
## POINTS FORTS



- 186 buses d'hydromassage et 60 de bain bouillonnant à air réparties en 9 zones indépendantes (option).
- Pupitre de commande tactile paramétrable.
- Système de désinfection et de détartrage intégrés.
- Accoudoirs intégrés et repose-tête de série pour un meilleur confort.
- Usage économique de l'eau 160 à 250 L.
- Espace intérieur ergonomique.

## Baignoire d'hydromassage

REF. 7701.00



Escalier d'accès (fourni de série)

### VERSIONS:

REF. 7701.00 Baignoire de relaxation «AQUANEA»

### CARACTERISTIQUES:

- Usage économique de l'eau: min. 160 litres, max. 250 litres
- 186 buses d'hydromassage.
- 60 buses pour bain bouillonnant à air.
- Générateur d'Ozone.
- Remplissage automatique avec thermostat.
- Protection de la pompe contre le fonctionnement à sec.
- Système de désinfection et détartrant.
- Dispositif de vidange complète + séchage des canalisations.
- Pupitre de commande novateur.
- 2 sondes de température (1 pendant le remplissage et 1 pour la température du bain)
- Douchette de lavage.
- Appui-tête.
- Escalier d'accès.

### DONNEES TECHNIQUES:

- Capacité minimum: 160 litres
- Volume d'eau maximum jusqu'au trop plein: 250 litres
- Temps de remplissage: ~3 minutes
- Temps de vidange: ~3 minutes
- Tension: 400V AC 50hz
- Consommation électrique maximum: 3.6 Kw
- Poids: 220 kg
- Longueur: 240cm
- Largeur: 115cm
- Hauteur: 80cm

### OPTIONS:

- 7701.10 Option 9 zones indépendantes.
- 7701.20 Option Chromothérapie 2 lampes.
- 7701.30 Option Chromothérapie 4 lampes.
- 7701.40 Option Chromothérapie 12 spots.
- 7701.50 Option Chromothérapie 24 spots.
- 7701.60 Option Chromothérapie 36 spots.
- 7701.70 Option Musicothérapie.
- 7701.80 Option Aromathérapie.