

Douche & Bain

# Caprice

Tous les bénéfices du bain grâce à un équipement polyvalent

Baignoire à hauteur variable

REF. 7100.1 \*\*

Lorsque l'accès au bain devient difficile ou impossible, la Caprice permet aux personnes à mobilité réduite de bénéficier d'un bain indépendant et sécurisé. Sa cuve, d'une profondeur étudiée et à hauteur variable, garantit confort de travail et relaxation.



FABRICATION  
FRANÇAISE

DEPUIS 1976

**REVAL**  
LE BIEN-ÊTRE DURABLE

Douche & Bain

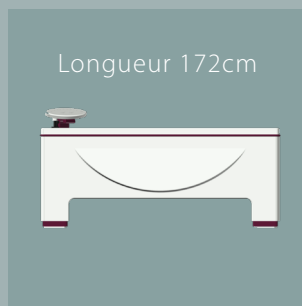
Caprice



Mitigeur digital Sense

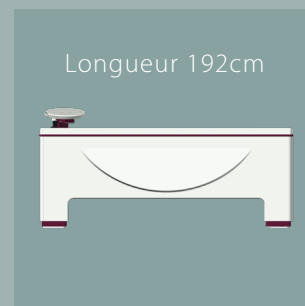


Mitigeur Watts



Longueur 172cm

Cuve courte



Longueur 192cm

Cuve longue



Lève-personne



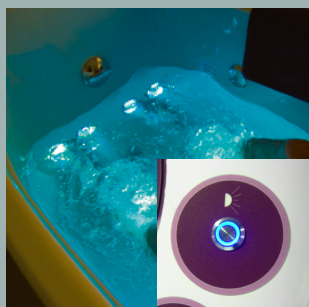
Aromathérapie



Bain bouillonnant à air



Système de désinfection



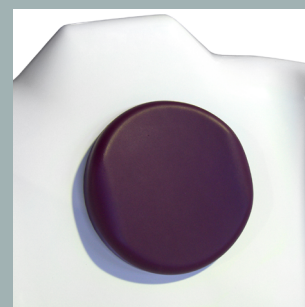
Chromothérapie



Musicothérapie



Support siège à roulettes



Oreiller Polyuréthane

# Douche & Bain

## Caprice



# Baignoire à hauteur variable

REF. 7100.1 \*\*

### DESRIPTIF:

- Baignoire en polyester armé de couleur blanche, 2 longueurs disponibles: 170cm ou 190cm avec cale-pieds.
- Hauteur variable par vérin électrique 24V.
- Douchette de lavage avec réglage de débit.
- Vidange manuelle avec trop plein.
- Mitigeur thermostatique Watts Eurotherm 54 l/min avec clapets anti-retour et protection anti-brûlures. (selon version)
- Mitigeur thermostatique digital Rada Sense 48 l/min avec clapets anti-retour, protection anti-brûlures, programmation de la température mini, maxi et défaut de la douchette de lavage et la désinfection thermique des canalisations. (selon version)
- Afficheur de température solaire.
- Compatible avec chariots de transfert assis ou couchés. (selon longueur)
- Bonde d'évacuation avec siphon Ø 40mm.
- Commande de hauteur IP66.
- Lève-personne en inox 304L.
- Assise et dossier en mousse polyuréthane.
- Cale-pied sur cuve longue

### CARACTERISTIQUES:

- Volume d'eau maxi (cuve courte) (jusqu'au trop plein) :240 litres
- Volume d'eau maxi (cuve longue) (jusqu'au trop plein) :289 litres
- Amplitude de levage: 300mm
- Amplitude de levage du lève-personne : 400mm
- Temps de remplissage à 3 bars: 4min30
- Poids maximal du patient dans la cuve : 200kg
- Poids maximal du patient sur l'élévateur : 125kg

### CONFORMITÉ:

- Marquage CE
- Dispositif Médical 93/42/CEE Classe I
- NF EN 60601-1 (sécurité de base et performances).
- NF EN 60601-1-2 (compatibilité électromagnétique).
- 73/23/CEE (Directive basse tension).
- NF EN 1717 (Protection contre la pollution de l'eau potable...).

### REFERENCES:

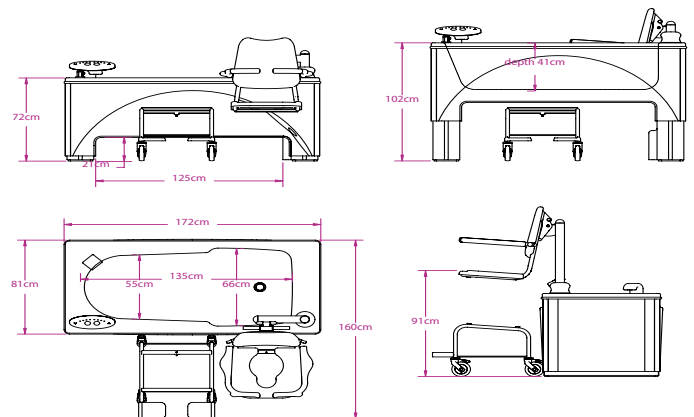
### CODIFICATION:

REF. 7100.1GW70 R  
 Lr = Modèle WRAS  
 0 = sans lève-personne  
 1 = avec lève-personne  
 7 = cuve longueur 172cm  
 9 = cuve longueur 192cm  
 W = mitigeur Watts  
 S = mitigeur Sense  
 G = modèle gauche  
 D = modèle droite  
 1 = cuve à hauteur variable

### EQUIPEMENTS EN OPTION:

- REF. 7100.10 Chariot de transfert.
- REF. 7100.40 Douchette de désinfection avec réglage de débit, système d'aspiration du produit désinfectant et réservoir de 2 litres sous trappe sécurisée par clé.
- REF. 7100.20 Bain bouillonnant à air 12 buses à vitesse variable et purge en fin de cycle.
- REF. 7100.60 Chromothérapie 4 lampes, 6 couleurs avec arrêt sur couleur.
- REF. 7100.70 Aromathérapie.
- REF. 7100.80 Musicothérapie. (dispositif Bluetooth)
- REF. 7100.96 Matelas

### MODELE CAPRICE À CUVE COURTE :



### MODELE CAPRICE À CUVE LONGUE :

