

Balnéothérapie

# POSEIDO

Accéder dans la piscine en toute autonomie

Élévateur pour piscine encastrée / semi-enterrée / surelevée

EAU DOUCE : REF. 1111.24A - 1111.24B - 1112.24A - 1112.24B / EAU DE MER : 1131.24A - 1131.24B - 1132.24A - 1132.24B



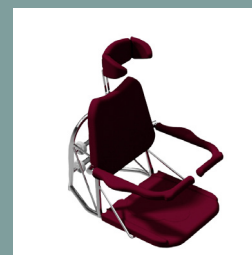
Poseido assure le transfert des personnes à mobilité réduite pesant jusqu'à 150kg, du bord vers l'intérieur du bassin, en toute sécurité. Il est fixé au sol et dispose d'une amplitude qui lui permet de s'adapter aux bassins encastrés comme aux bassins surélevés. Ses systèmes de rotation et de montée-descente électrique sont commandés à distance et permettent d'accéder à la piscine sûrement et sereinement, que le patient soit assis ou allongé. Il est adapté à toutes les pathologies.

FABRICATION  
FRANÇAISE  
DEPUIS 1976

**REVAL**  
LE BIEN-ÊTRE DURABLE



Ref. 5135.00



Ref. 9102.00



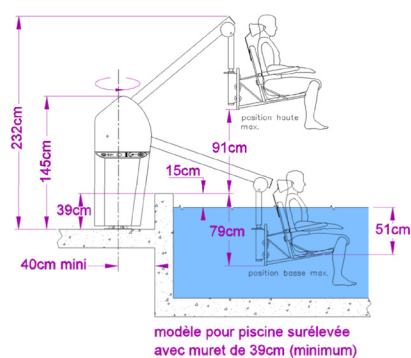
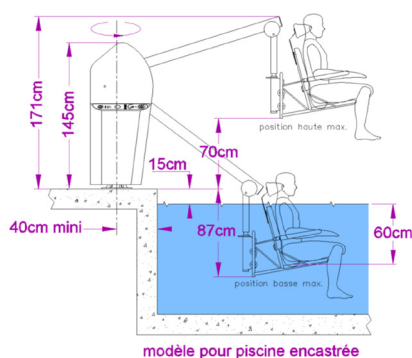
Ref. 9107.00



Ref. 5136.00

## POSEIDO Elévateur pour piscine

EAU DOUCE : REF. 1111.24A - 1111.24B - 1112.24A - 1112.24B / EAU DE MER : 1131.24A - 1131.24B - 1132.24A - 1132.24B



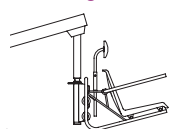
### ACCESSOIRES :

- 9102.00 Siège, charge maxi 150 kg avec accoudoirs, appui-tête amovible et réglable en hauteur, et sangle de sécurité.
- 5135.00 Chariot porte-siège «petites roues» pour siège 9102.00 de transfert Reval.
- 5136.00 Chariot porte-siège «grandes roues» pour siège 9102.00
- 9107.00 Brancard, charge maxi 120kg avec 2 ridelles latérales, matelas et oreiller amovible
- 5128.00 Chariot porte-brancard à hauteur variable pour brancard 9107.00
- Rallonge de bras eau douce 10cm (réf. 1134.10) / 20cm (réf. 1134.20) 30cm (réf. 1134.30)
- Rallonge de bras eau de mer 10cm (réf. 1135.10) / 20cm (réf. 1135.20) 30cm (réf. 1135.30)
- Réhausse disponible sur mesure

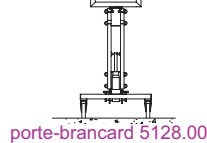
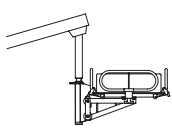
### CONFORMITE :

- 93/42/CEE Directive dispositifs médicaux
- 2014/35/UE Directive matériel électrique basse tension
- 2014/30/UE Directive compatibilité électromagnétique
- NF EN 10535 Norme lève-personnes
- NF EN 60601-1 Règles générales de sécurité des appareils électriques
- NF C15-100 Installation électrique à basse tension

siège 9102.00



brancard 9107.00



### GENERAL :

- Habillages en polyester blanc
- Bras et parties immergeables en inox 316 L
- Châssis en acier traité anticorrosion, peinture Epoxy de couleur blanche
- Assise en mousse de polyuréthane
- Poids de l'appareil : 130kg
- Capacité de levage maximale : 150 kg
- Amplitude maximale de levage :
  - version bassin surélevée : 170cm
  - version bassin encastrée : 157cm

### ELECTRIQUE :

- 1 alimentation 230v/24vcc 10A conforme 61558-2-6 (modèle sur alimentation permanente)
- 2 malettes batteries 12V, 7A/h (modèle Poseido sur batteries).
- 1 chargeur 24V, 1000mA, temps de charge: 6 heures (modèle batteries).
- 1 voyant vert " ON " indiquant que l'appareil est sous tension.
- 1 indicateur numérique d'état des batteries (valable sur batterie uniquement)

### MOTORISATION :

- 1 Vérin de montée/descente 24Vcc, course 300mm
- Moteur de rotation 24Vcc, 4.2A.
- Rotation réglable sur 360°
- Dispositif d'orientation du siège (avec blocage manuel)

### SYSTEMES DE SECURITE :

- Commande pneumatique immergeable.
- Arrêt d'urgence
- Dispositif de sécurité en cas d'obstacle.
- Dispositif de montée/descente et rotation de secours.
- Dispositif limiteur de couple en rotation (débrayage du moteur en cas d'obstacle).

### VERSIONS DES ELEVATEURS :

- Pour eau douce :
- Réf. 1111.24A pour piscine encastrée, avec alimentation sur secteur
  - Réf. 1111.24B pour piscine encastrée, avec alimentation sur batteries
  - Réf. 1112.24A pour piscine surélevée, avec alimentation sur secteur
  - Réf. 1112.24B pour piscine surélevée, avec alimentation sur batteries
- Pour eau de mer ou sulfureuse :
- Réf. 1131.24A pour piscine encastrée, avec alimentation sur secteur
  - Réf. 1131.24B pour piscine encastrée, avec alimentation sur batteries
  - Réf. 1132.24A pour piscine surélevée, avec alimentation sur secteur
  - Réf. 1132.24B pour piscine surélevée, avec alimentation sur batteries

