

Table d'habillage

# Ambre

Confort, hygiène et sécurité au rendez-vous des soins et de la toilette

Table d'habillage à hauteur variable hydraulique

REF. 7724.00



La table d'habillage à hauteur variable 7724.00 est un matériel destiné à assister les patients lors des opérations de transfert.

La table d'habillage est simple d'utilisation, facile à nettoyer, esthétique, et la hauteur variable a une bonne amplitude. Positionnée à la bonne hauteur, cette table d'habillage facilitera les transferts depuis d'autres matériels tels que lits, brancards, fauteuils roulants et fauteuils de douche.

**REVAL**  
LE BIEN-ÊTRE DURABLE

## Table d'habillage

Ambre

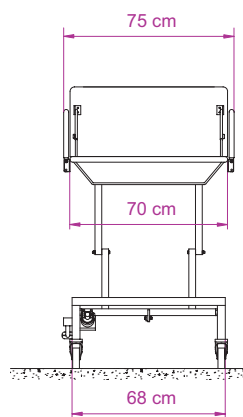
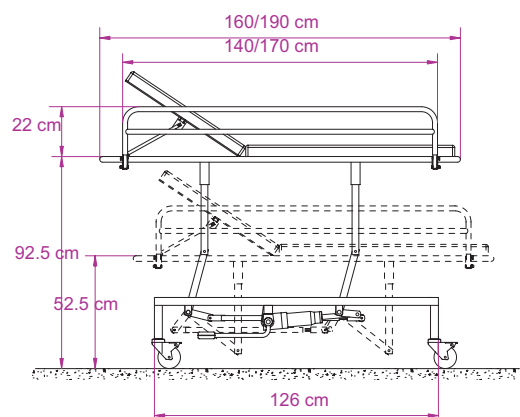


### POINTS FORTS

- Simplicité d'utilisation.
- Transferts aisés.
- Facilité d'entretien.
- Revêtement Rilsan résistant aux chocs.
- Hauteur variable silencieuse.

## Table d'habillage à hauteur variable hydraulique

REF. 7724.00



### DESCRIPTION:

- Châssis tubulaire en acier.
- Revêtement Rilsan résistant aux chocs.
- 2 barrières latérales rabattables.
- 1 dossier réglable.
- Charnières en acier inoxydable.
- Visserie en acier inoxydable.
- 4 roulettes directionnelles avec freins.
- Montée / descente par vérin hydraulique et pédale.
- Support avec revêtement en skai coloris gris.

### PERFORMANCES:

- Hauteur variable de 52,5cm à 92,5cm
- Charge maximum autorisée : 135kg
- Poids de l'appareil : 53kg

### OPTIONS:

- REF 7799.01 Option garnitures coloris prune.

### CONFORMITÉ:

- 93/42/CEE (Directive Dispositifs Médicaux)
- NF EN 12182 (Aides techniques pour personnes handicapées)
- NF EN 1441 (Analyse des risques des dispositifs médicaux)

