

Douche & Bain

Ambre

Confort, hygiène et sécurité au rendez-vous des soins et de la toilette

Brancard de douche articulé au mur

REF. 7728.00

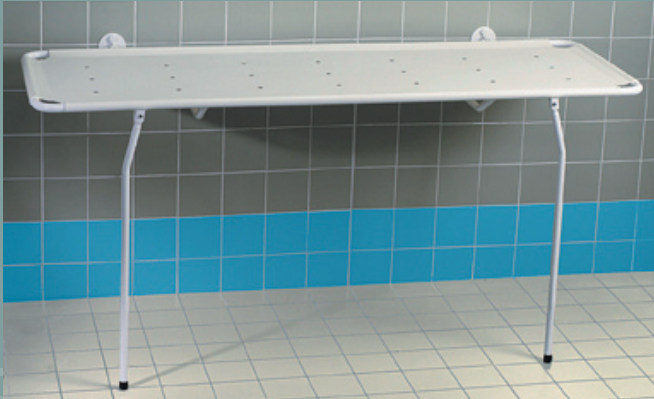


Le brancard de douche 7728.00 est un matériel d'aide, pour doucher de façon ergonomique les personnes qui manquent d'équilibre en position assise. Le brancard de douche est simple d'utilisation, facile à nettoyer et esthétique.

REVAL
LE BIEN-ÊTRE DURABLE

Douche & Bain

Ambre

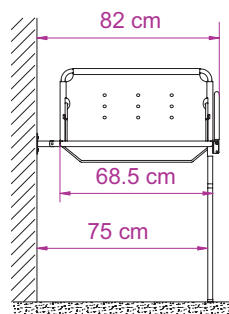
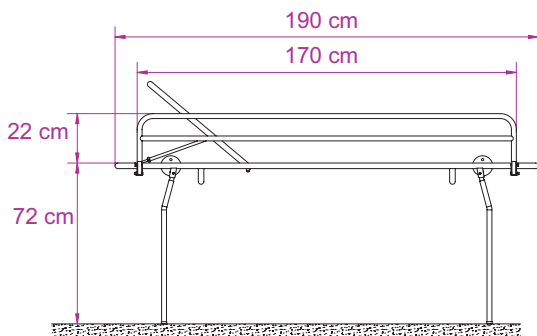


POINTS FORTS

- Simplicité d'utilisation.
- Transferts aisés.
- Facilité d'entretien.
- Revêtement Rilsan résistant aux chocs.

Brancard de douche articulé au mur

REF. 7728.00



DESCRIPTION:

- Châssis tubulaire en acier recouvert de Rilsan.
- Revêtement Rilsan résistant aux chocs.
- Pieds escamotables
- Charnières en acier inoxydable.
- Visserie en acier inoxydable.
- 1 barrière latérale rabattable.
- Dossier réglable.
- Support en PVC semi-rigide perforé.

PERFORMANCES:

- Hauteur du support: 72cm
- Charge maximum autorisée : 135kg
- Poids de l'appareil : 18kg

CONFORMITÉ:

- 93/42/CEE (Directive Dispositifs Médicaux)
- NF EN 12182 (Aides techniques pour personnes handicapées)
- NF EN 1441 (Analyse des risques des dispositifs médicaux)