

Douche & Bain

Opale

Un confort optimal, une ergonomie spécialement étudiée pour le personnel soignant.

Pupitre de douche et de désinfection avec vidoir.

REF. 3012.00



Spécialement conçue pour aménager aisément un coin douche, tout en garantissant le plus haut niveau d'hygiène, le pupitre Opale a été mise au point pour permettre la toilette des patients sur chariot douche, ainsi que la désinfection des appareils et équipements.

REVAL
LE BIEN-ÊTRE DURABLE

Douche & Bain

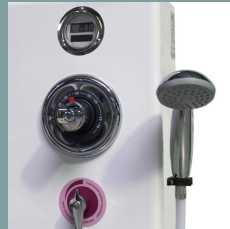
Opale



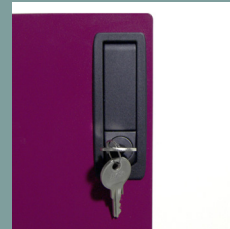
Bidon de désinfectant 1L



Désinfection flexible jaune



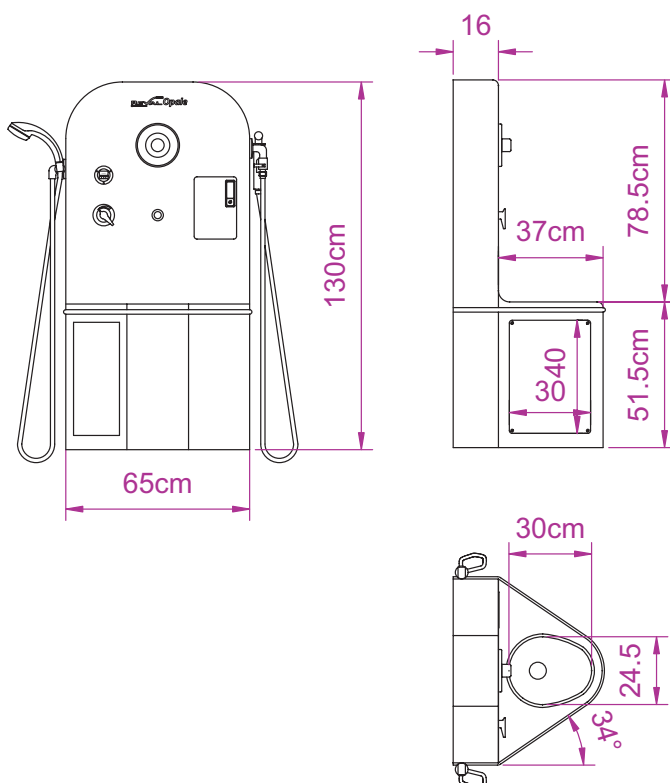
Mitigeur thermostatique



Trappe sécurisée par clé

Pupitre de douche et de désinfection avec vidoir

REF. 3012.00



Opale 3012.00

- Mitigeur thermostatique 40 l/min avec clapets anti-retour et protection anti-brûlures.
- Châssis métallique traité anti-corrosion.
- Habillage polyester blanc.
- Vidoir moulé en Polyester blanc avec évacuation D100mm.
- Douchette de lavage patient. (flexible blanc)
- Vannes d'arrêt et réglage du débit sur douchettes.
- Douchette de désinfection avec gâchette. (flexible jaune)
- Réceptacle « vidoir » en polyester.
- Trappe d'accès au bidon de désinfectant sécurisée par serrure à clé.
- Système d'aspiration du produit désinfectant avec robinet d'arrêt et réservoir de 1 litre.
- Afficheur digital de la température de la douchette de lavage.

Conformité:

- 93/42/CEE (Directive Dispositifs Médicaux)
- NF EN 12182 (Aides techniques pour personnes handicapées)
- NF EN ISO 14971 (Gestion des risques des dispositifs médicaux)