

Douche

Litoo

Confort, hygiène et sécurité au rendez-vous des soins et de la toilette.

Douche au lit autonome

REF. 3018.00



Conçue pour la toilette et le bien-être des personnes alitées en institution ou à domicile, la douche au lit Litoo permet de doucher simplement et efficacement les patients dépendants en toute sécurité.

**REVAL**  
LE BIEN-ÊTRE DURABLE

# Douche

## Litoo

### Etape 1



Pour commencer, remplissez le réservoir d'eau propre à la température souhaitée jusqu'au niveau indiqué.



### Etape 2



Étendez la moitié du drap de bain fourni avec l'appareil sur le matelas et laissez l'autre moitié par dessus les barrières de sécurité du lit.

### Etape 3



Positionnez la protection de lit étanche sous le patient. Elle doit être positionnée de façon la plus uniforme possible et bien attachée aux barrières du lit à l'aide des pinces fournies.

### Etape 4



Retirez le tuyau d'évacuation de son support et positionnez son extrémité à l'endroit le plus bas du matelas. Retirez les vêtements du patient et vérifiez la température de l'eau avant de doucher le patient.

### Etape 5



Vérifiez la température de l'eau puis douches le patient.



### Etape 6



Une fois la douche terminée, séchez le patient et retirez puis rangez la protection étanche. Revêtir le patient.



### Etape 7



Vidangez les bacs eaux propres et eaux usées dans un receveur de douche ou siphon de sol.

### Etape 8



Ouvrez la vanne de vidange du bac de eaux usées. Remplissez le réservoir désinfectant avec de l'eau et du désinfectant BFR 4.0. Démarrez la désinfection automatique du circuit d'aspiration des eaux sales jusqu'à ce que le réservoir de désinfectant soit vide.



# Douche

## Litoo

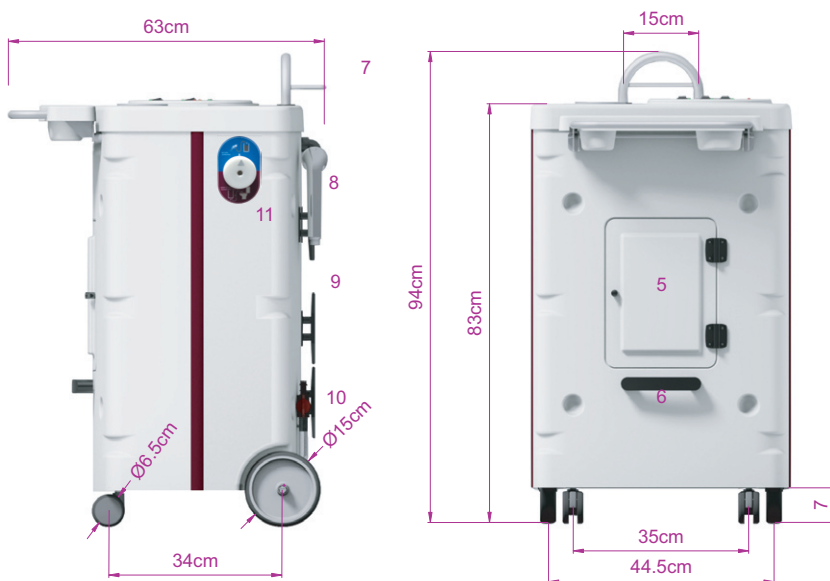


### POINTS FORTS

- Dispositif autonome sur batteries.
- Très léger: 18kg avec batterie.
- Encombrement réduit: loge dans un coffre de voiture.
- Lavage et désinfection du circuit complet des eaux usées.
- Dispositif permettant de vidanger les eaux usées vers un point surélevé tel que WC.
- Pompe d'aspiration des eaux usées robuste, à grand débit.
- Habillage en ABS PMMA pour entretien facile.
- Disconnection totale entre circuits eaux propres et usées.

## Douche au lit autonome

REF. 3018.00



- 1 Pupitre de commande
- 2 Orifice de remplissage eau + doseur de désinfectant
- 3 Orifice de remplissage eau propre
- 4 Porte accessoires/serviette
- 5 Logement batterie et bidon de désinfectant
- 6 Poignée de manutention
- 7 Poignée de manoeuvre
- 8 Douchette de lavage
- 9 Flexible d'aspiration avec filtre
- 10 Vannes de vidange des bacs
- 11 Commande vidange vers toilette

#### ACCESSOIRES COMPLEMENTAIRES FOURNIS:

- 1 Protection de matelas pour lit de 90cm
- 1 Drap de bain 158x220cm 100% coton 400gr/m<sup>2</sup>
- 4 pinces de préhension



#### DESCRIPTIF DE LA DOUCHE AU LIT:

- Châssis en alliage d'aluminium.
- Habillages en ABS PMMA.
- 2 roulettes fixes Ø150mm +2 roulettes directionnelles Ø65mm.
- Bac eaux propres, eaux usées et désinfectant en PEHD.
- Pompe de douche 24V.
- Pompe de vidange/désinfection 24V.
- Fonctionnement simultané possible des 2 pompes.
- Douchette de lavage chromée avec tête démontable.
- Tuyauterie en Silicone autoclavable.
- Porte accessoire/serviette.
- Interrupteurs on/off étanches.
- Voyants étanches pour visualisation des niveaux d'eau.
- Trappe d'accès à la batterie et au bidon de désinfectant.
- Batterie Nimh 24V 2000mAh avec fusible de protection.
- Chargeur de batterie 230V/24Vdc.
- 1 Afficheur de la température de l'eau dans le réservoir.
- 1 Afficheur de la température de l'eau situé sur la douchette de lavage avec alarme visuelle et sonore en cas de dépassement de température.

#### PERFORMANCES:

- Poids de l'appareil: 18kg batterie incluse
- Capacité du réservoir eau propre : 22 litres
- Volume d'eau totale pour la douche: 17 litres
- Volume de la réserve d'eau : 6.5 litres
- Temps de douche : 4 min 35s
- Capacité du réservoir eaux usées : 22 litres
- Nombre de cycles complets comprenant douche + aspiration + désinfection pour une batterie chargée : 5
- Temps de charge de la batterie : 4 h max.
- Sonorités: 50 dbA (douche) 58dbA (aspiration)

#### DESCRIPTIF DE LA PROTECTION DE MATELAS:

- 13% PES - 87% PVC - 400gr/m<sup>2</sup>
- Norme feu : ISO14116: Index1



#### CONFORMITÉ:

- Dispositif Médical 93/42/CEE Classe I
- IPX4 - Class 1 - CEI 60601-1- CEI 60601-1-11

EQUIPEMENTS COMPLEMENTAIRES

3017.10 / 3017.11



Protection de lit 90 x 190cm ou  
Protection de lit 120 x 200cm  
Matière: polyuréthane et tissu  
enduit.

3017.12



Protection de lit à usage unique.

3017.20



Drap de bain 158 x 200cm  
100% coton 400gr/m<sup>2</sup>

3017.50



Adaptateur de remplissage pour  
col de cygne. (1 adaptateur pour  
robinet, 1 raccord rapide et 1 tuyau  
de 1m50)

3010.92



Désinfectant concentré BFR4.0 1L  
Dilué à 0.04%, 1L de BFR4.0 pro-  
duit 25L de solution désinfectante.

3018.50



Batterie 24V 2Ah

3018.51



Tuyau de douche complet avec  
douchette.

3018.52



Tuyau d'aspiration complet avec  
filtre et buse inox.

3017.53



Pince de préhension.