

Douche & Bain

Ambre

Confort, hygiène et sécurité au rendez-vous des soins et de la toilette

Table d'habillage murale à hauteur variable électrique

REF. 7754.00



La table d'habillage à hauteur variable 7754.00 est un matériel destiné à assister les patients lors des opérations de transfert.

La table d'habillage est simple d'utilisation, facile à nettoyer, esthétique, et la hauteur variable a une bonne amplitude.

Positionnée à la bonne hauteur, cette table d'habillage facilitera les transferts depuis d'autres matériels tels que lits, brancards, fauteuils roulants et fauteuils de douche.

REVAL
LE BIEN-ÊTRE DURABLE

Douche & Bain

Ambre

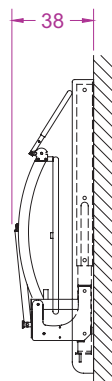
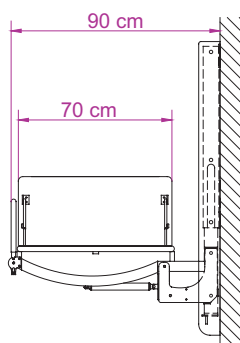
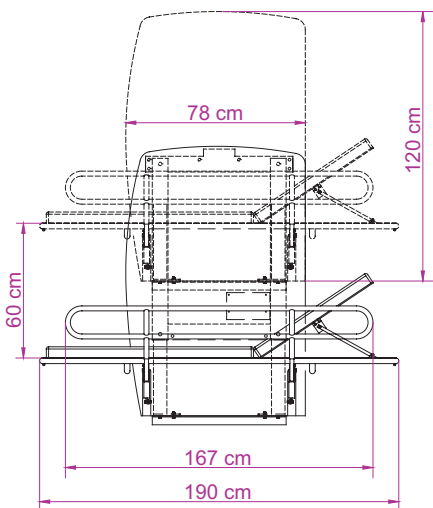


POINTS FORTS

- Simplicité d'utilisation.
- Transferts aisés.
- Facilité d'entretien.
- Revêtement Rilsan résistant aux chocs.
- Hauteur variable silencieuse.
- Faible encombrement.

Table d'habillage murale à hauteur variable électrique

REF. 7754.00



DESCRIPTION:

- Châssis tubulaire en acier.
- Revêtement du support en skaï, coloris gris.
- 1 barrière latérale rabattable.
- 1 dossier réglable.
- Revêtement Rilsan résistant aux chocs.
- Charnières en acier inoxydable.
- Visserie en acier inoxydable.
- Montée/descente par vérin électrique.
- Support avec revêtement en skaï bleu.

MECANISME D'ENTRAÎNEMENT:

- Tension / Puissance absorbée / IP : 24VCC / 120 W / IP66

CONFORMITÉ:

- 93/42/CEE (Directive Dispositifs Médicaux)
- NF EN 12182 (Aides techniques pour personnes handicapées)
- NF EN 1441 (Analyse des risques des dispositifs médicaux)
- NF C 15100 (Installation électrique...)

OPTIONS:

- REF 7799.01 Option garnitures coloris prune.

EQUIPEMENT NECESSAIRE EN SALLE DE BAIN:

- Alimentation électrique 230V.
- Disjoncteur différentiel 30mA.



PERFORMANCES:

- Charge maximale du patient : 150 kg
- Puissance de levage : 135 kg
- Poids de l'appareil : 85 kg
- Amplitude de levage : 60 cm
- Vitesse de levage : 14 mm/s avec charge maxi.
- Position de la plateforme : 40 à 50 cm du sol